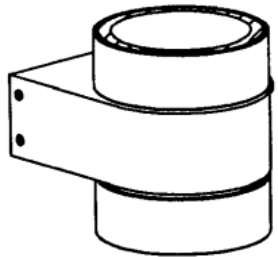
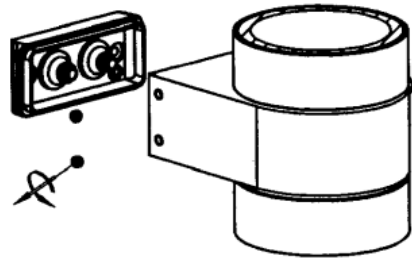


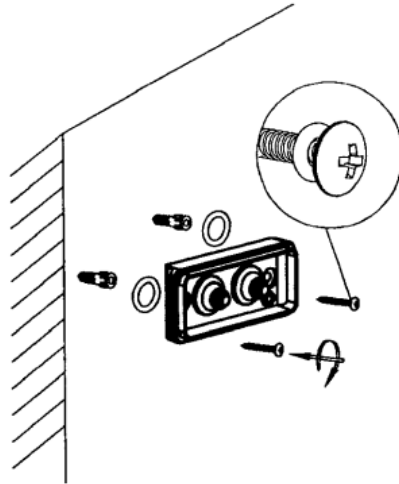
ANTIDARK™
scan studio group



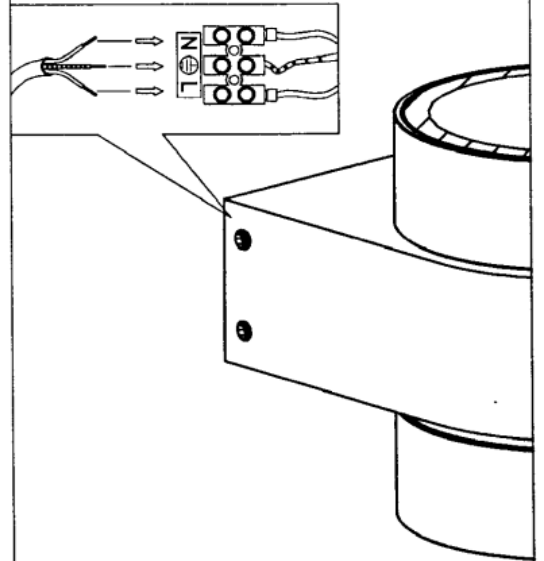
①



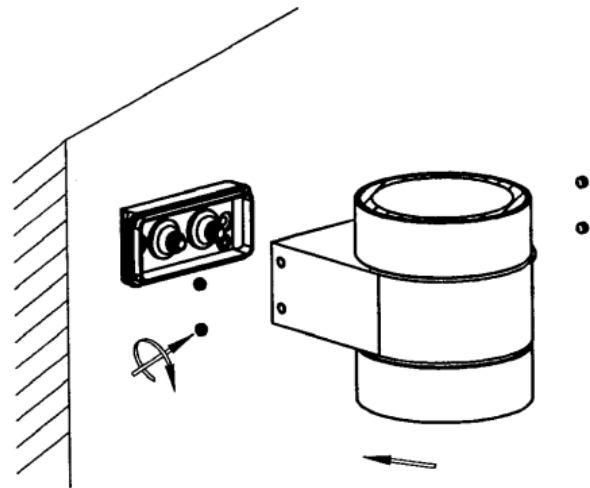
②



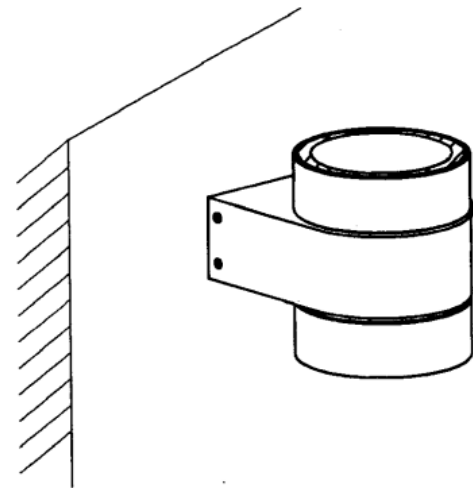
③



④



⑤



To ensure the warranty remains valid, the following conditions must be met:

- Outdoor lamps may only be installed by authorized electricians.
- Make sure the installation cable is an approved and certified cable suitable for the purpose.
- The installation cable must pass through the membrane using a protective cap. It is not sufficient to only pass the thin wires through. The membrane must be 100% correctly positioned around the cable and in the intended hole. For extra security, silicone can be used, but this is not included.
- The mounting screws must be equipped with the provided rubber gaskets to ensure a tight seal and prevent water ingress.
- The rubber gasket placed between the backplate and the lamp must be correctly positioned to ensure an effective seal.

By adhering to these requirements, you ensure the warranty remains valid and the product functions as intended.

For at sikre, at garantien ikke bortfalder, skal følgende betingelser være opfyldt:

- Udendørslamperne må kun installeres af autoriserede el-installatører.
- Sørg for, at installationskablet er et godkendt og certificeret kabel, som er egnet til formålet.
- Installationskablet skal føres igennem membranen ved hjælp af en beskyttelseskappe. Det er ikke nok kun at føre de tynde ledninger igennem. Membranen skal være 100% korrekt placeret omkring kablet og i det tilsigtede hul. For ekstra sikkerhed kan der anvendes silikone, men dette medfølger ikke.
- Montageskruerne skal være udstyret med de medfølgende gummipakninger for at sikre en tæt forsegling og forhindre vandindtrængning.
- Gummipakningen, der er placeret mellem bagpladen og lampen, skal monteres korrekt for at sikre en effektiv tætning.

Ved at overholde disse krav sikrer du, at garantien forbliver gyldig og produktet fungerer som tilsigtet.