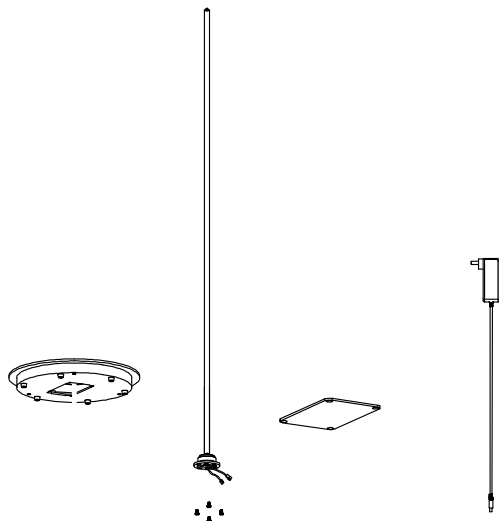
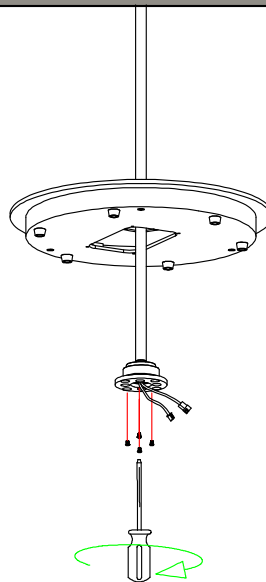


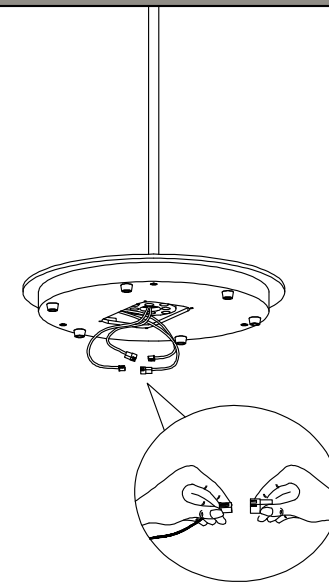
①



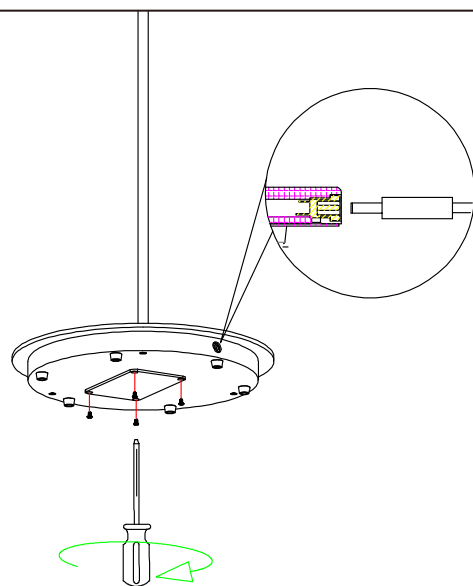
②



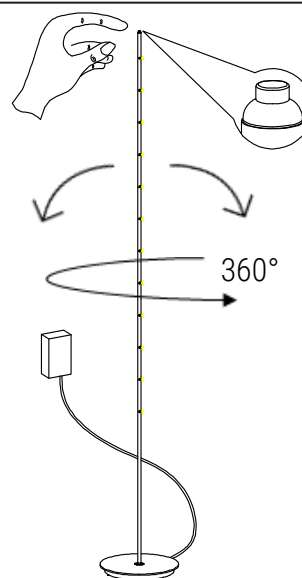
③



④



⑤



## Function Description

1. Click to switch the lamp on or off.
2. Long press on the switch for stepless cycle dimming.
3. Turn off the lights to keep the memory function.
4. The lamp can be rotated 360° and can also be adjusted from side to side as the arrows display.

## Funktionsbeskrivelse

1. Klik for at tænde eller slukke lampen.
2. Tryk og hold kontakten nede for trinløs dæmpning.
3. Sluk lyset for at aktivere hukommelsesfunktionen.
4. Lampen kan drejes 360° og justeres fra side til side, som pilene viser.